

7-1 バレーボール競技 男子

1 期 日 令和5年 9月17日(日)

7:20 開場 8:10 監督会議
 8:40 諸連絡 9:00 競技開始
 16:00頃 競技終了

2 会 場 出町中学校体育館 33-2329 (出町中)

3 役 員

委員長 野村 由佳里
 運営主任 高田 恭平
 審判長 生田長三郎(外)
 審判 チーム帯同審判員・協力審判員(砺波市・南砺市バレーボール協会)
 総務 高田 恭平
 会場 高田 恭平
 進行 大島 康生・定村 孝
 記録 宮本 尚・山田 智生
 渉外 正来 晋
 救護 木村 千春

4 組合せ及び競技方法

【男子】

	① 庄川	② 平	③ 出町	④ 吉江	⑤ 福野
① 庄川					
② 平					
③ 出町					
④ 吉江					
⑤ 福野					

※組み合わせは昨年のも
 を仮で入れてあります。
 8月25日の運営協議会
 の組み合わせ抽選の結果
 を反映して組み合わせを
 決定します。

○ 5チーム総当たりのリーグとし、1試合2セットマッチとする。

○ 順位決定の優先順位は以下の通り

【第1優先】セット率(総得セット/総失セット) 【第2優先】得点率(総得点/総失点)

◇ 2チームが得点率で並んだ場合、直接対決結果。

◇ 3チーム以上が得点率で並んだ場合、当該チームの直接対決の結果。

5 競技規則

- ・ 2023年度日本バレーボール協会6人制競技規則による。
- ・ ネットの高さは、225cmで実施する。
- ・ エントリーは、監督1名、コーチ1名、マネージャー1名、選手12名以内とする。
- ・ 引率・監督は当該校の校長・教員・部活動指導員であること。また、コーチは当該校の教員または、外部指導者として出場校の校長が認め、所定の様式で県中体連に提出された者であることとする。
- ・ 試合球は、ミカサ4号を使用する。
- ・ 試合前に5分間の合同練習を行い、その後、公式練習(6分)に入る。

7-2 バレーボール競技 女子

- 1 日 時 令和5年9月16日(土)
 7:10 開館 会場設営
 7:40 監督会議
 8:20 諸連絡
 8:30 競技開始

- 2 会 場 井波社会体育館 (Aコート、Bコート)
 井波中学校体育館 (Cコート、Dコート)

3 役員

委員長	森 由香里
運営主任	金岡 恵子
審判長	紫藤 達也
審判	チーム帯同審判員・協力審判員
総務	長谷川 智子・清雄 風香
会場	亀ヶ谷 憲史・出村 智恵子
進行	高橋 博・松田 恵美
記録	荒俣 雄輝・蓑口 世将・下村 喜一
渉外	福田 志寿子・石黒 俊弘
救護	小谷 茜

4 組み合わせ

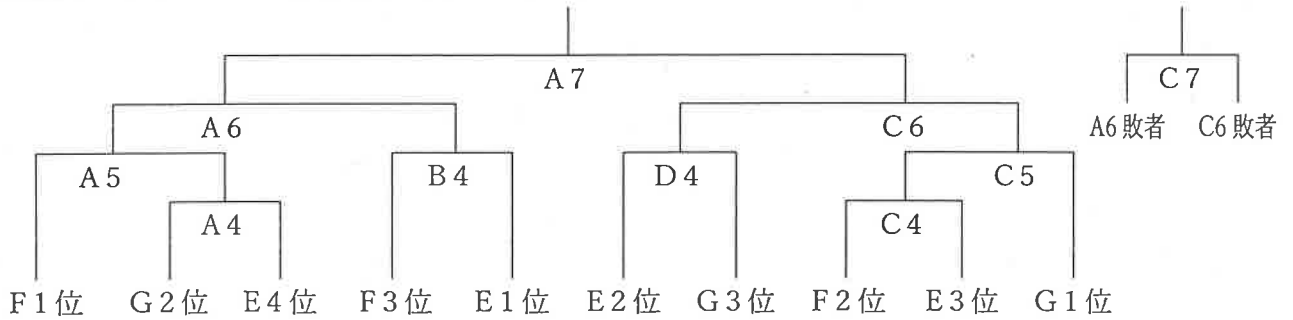
○予選リーグ

E組	①城端 ②VC富山 ③大谷 ④蟹谷
F組	⑤庄川 ⑥出町 ⑦福野
G組	⑧井波 ⑨津沢・石動 ⑩庄西

組	チーム	試合	コート	会場
E組	4チーム	①-② ①-③ ①-④	Aコート	井波社会体育館
		③-④ ②-④ ②-③	Bコート	
F組	3チーム	⑤-⑥ ⑤-⑦ ⑥-⑦	Cコート	井波中学校体育館
G組	3チーム	⑧-⑨ ⑧-⑩ ⑨-⑩	Dコート	井波中学校体育館

- ✓ 25点1セットマッチの予選リーグを行う。
- ✓ 各組の順位を次の優先順位で決める。
 - ① 勝敗
 - ② 得点率(得点数/失点数)
 - ③ 直接対決
 それでも同率の場合は、抽選を行う。
- ✓ 予選リーグの結果に応じて、決勝トーナメントの組み合わせを行う。

○決勝トーナメント (25点3セットマッチ)



5 試合時間と審判割

- ※ 試合順及びコートは運営の都合上変更することがある。その場合は、監督の了解のもとに進める。
- ※ 予選リーグは、1試合目以降追い込みで試合を実施する。(前試合終了後15分後にプロトコール) 午後決勝トーナメント2回戦の開始の時間は昼食前にアナウンスする。

予定時刻	コート	試合	審判				
			線審4	点示2		記録1	リベロチェック2
8:30~	A1	①-②	別紙 審判表による				
	B1	③-④					
	C1	⑤-⑥					
	D1	⑧-⑨					
9:30~	A2	①-③					
	B2	②-④					
	C2	⑤-⑦					
	D2	⑧-⑩					
10:10~	A3	①-④					
	B3	②-③					
	C3	⑥-⑦					
	D3	⑨-⑩					
10:50~	A4	G2位-E4位					
	B4	F3位-E1位					
	C4	F2位-E3位	F1位				
	D4	G3位-E2位	G1位				
Bコート、Dコートを片付ける。(B4敗者、D4敗者)							
Aコート、Cコート環境消毒(会場主任の先生方を中心にお願ひします。)							
45分程度	昼食						
12:45頃	A5	F1位 - A4勝者	B4勝者				
	C5	G1位 - C4勝者	D4勝者				
	A6	B4勝者 - A5勝者	A5敗者				
	C6	D4勝者 - C5勝者	C5敗者				
	A7	A6勝者 - C6勝者	A5敗者				
	C7	A6敗者 - C6敗者	C5敗者				